

Datenblatt

Temperaturfühler XTP-120

Der Temperaturfühler XTP-120 mit Edelstahlanschlusskopf wird in Prozessen mit hohen hygienischen Anforderungen eingesetzt (z.B. Molkereien, Brauereien und Getränkeindustrie).

Der Temperaturfühler XTP-120 bildet in Verbindung mit der Einschweissmuffe XMZ-30 durch das metallische Dichtungssystem eine lebensmittelechte tottraumfreie Meßstelle.

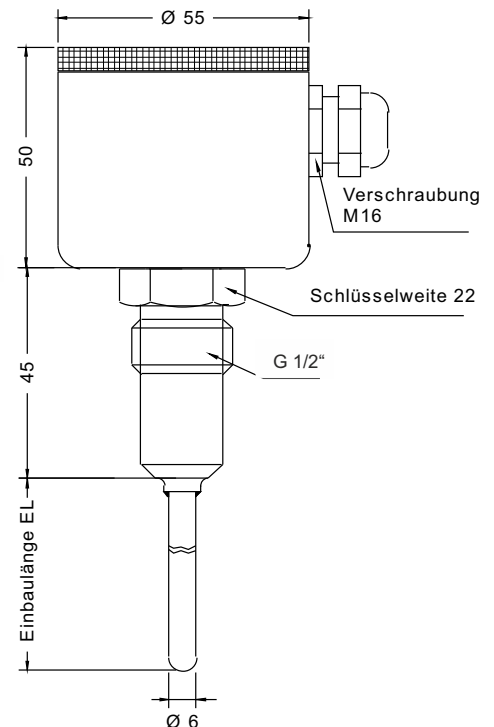
- Fühler komplett aus Edelstahl
- Hygienegerechter Einbau nach EHEDG
- Einbaukompatibilität zu vielen marktverbreiteten Systemen
- Pt100 Fühler Klasse A
- Definierte PG-Position (mit Muffe XMZ-30)
- Wahlweise mit Klemmenplatte oder Messumformer 4-20 mA



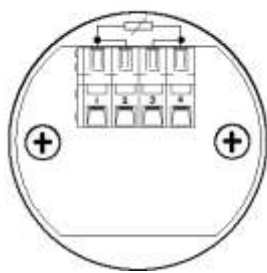
Technische Daten

Anschlusskopf	Edelstahl V2A 1.4305
Fühlerhülse	Edelstahl V4A 1.4571
Elektrischer Anschluss	Kabelverschraubung M16 4polige Wago-Federklemme
Sensortyp	Pt100 Klasse A
Fühlerlängen	50, 100, 150 und 250mm
Temperaturbereich	-30...+150°C
Betriebsdruck	max. 16 bar

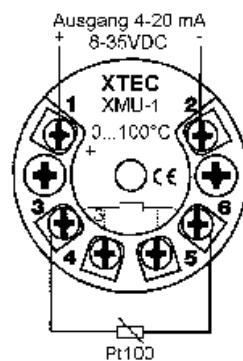
Abmessungen



Anschluss



Klemmenplatte



Messumformer XMU-1

Technische Daten

Messbereiche	frei wählbar (Standardbereiche 0-50°C, 0-100°C, 0-150°C)
Genauigkeit	< 0,2% vom Meßbereichsendwert
Ausgang	4 - 20 mA (max. 23 mA)
Hilfsspannung	8...35 V DC

XTEC Sensorik

www.XTEC-Sensorik.de